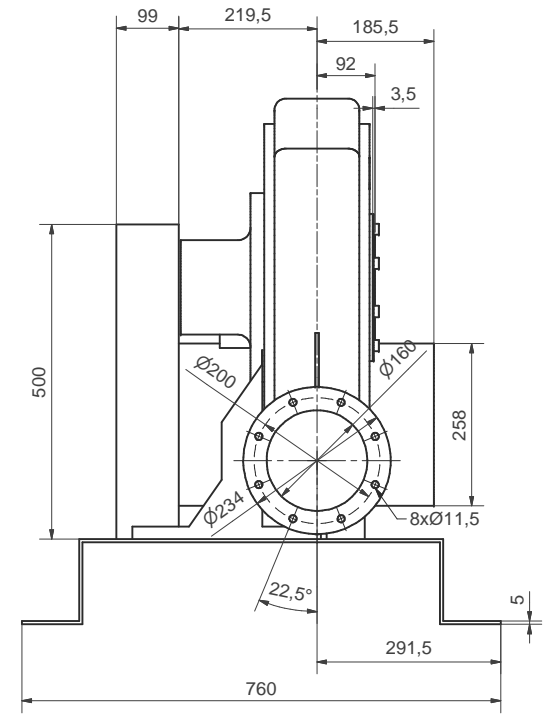
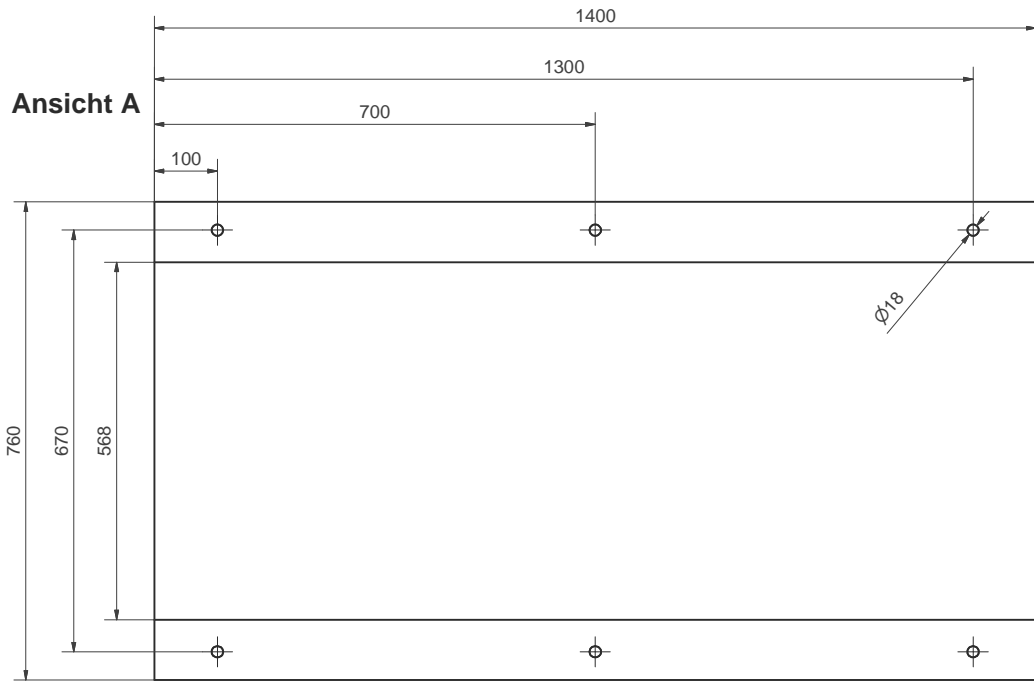


Ansicht A

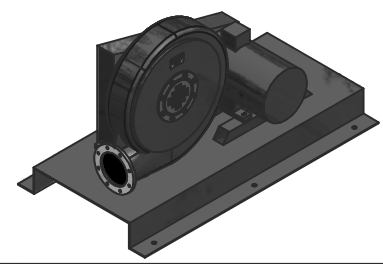
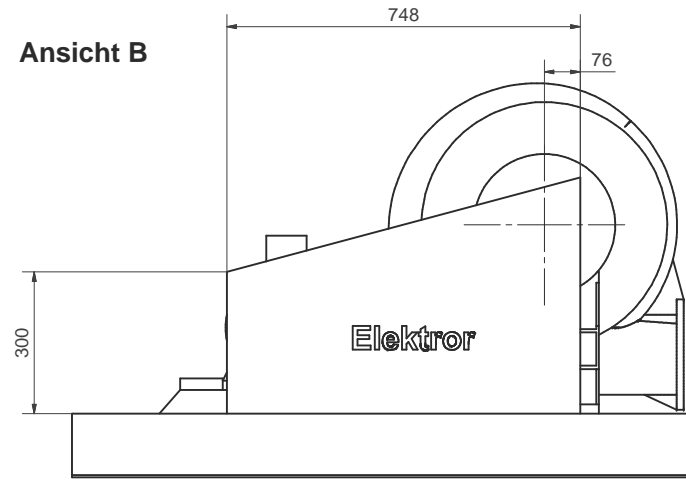
Ansicht B



Ansicht B



Ansicht A



Ohne unsere Genehmigung darf diese Zeichnung nicht kopiert oder vervielfältigt, auch nicht dritten Personen, insbesondere Wettbewerbern mitgeteilt oder zugänglich gemacht werden. Widerrechtliche Benutzung durch den Empfänger oder Dritte hat zivil- und strafrechtliche Folgen.				
Allgemeintoleranzen DIN ISO 2768-mk		Werkstücktoleranzen DIN ISO 13715		
Gußtoleranzen DIN 1688:		Außenkanten	-0,4	Innenkanten +0,2
Werkstoff	Rohmaß	Gewicht	Modell-Nr.	Maßblatt
Maßstab	Datum	Name	Elektor airsystems gmbh	
	Bearb.	MAF		
	Gepr.	MAF		
HRD 7/12			01-TB-10214	Index
Stellung Ar, BG 132M, IE2			Ersatz für	
EDV Nr. 01-TB-10214			Ersetzt durch	
			Plotdatum	09.12.11