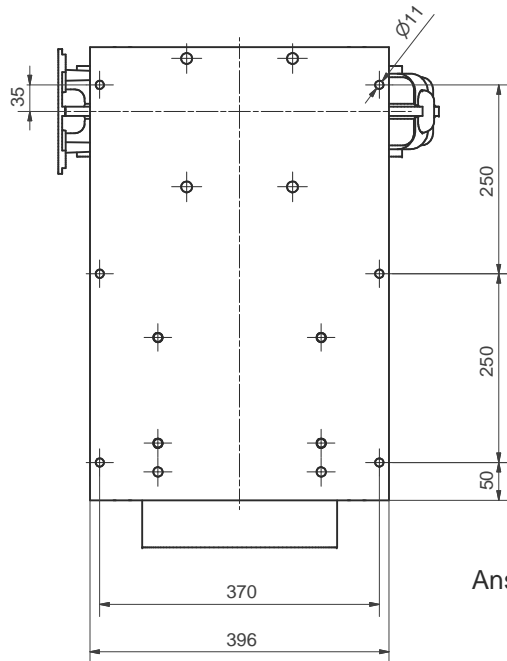
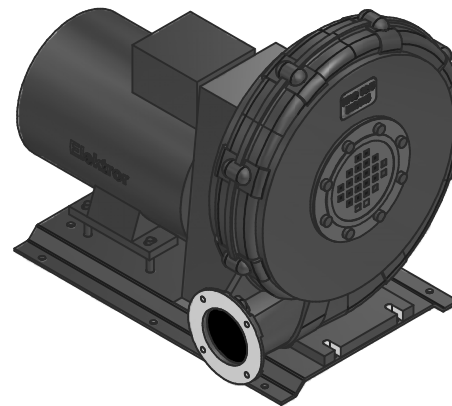
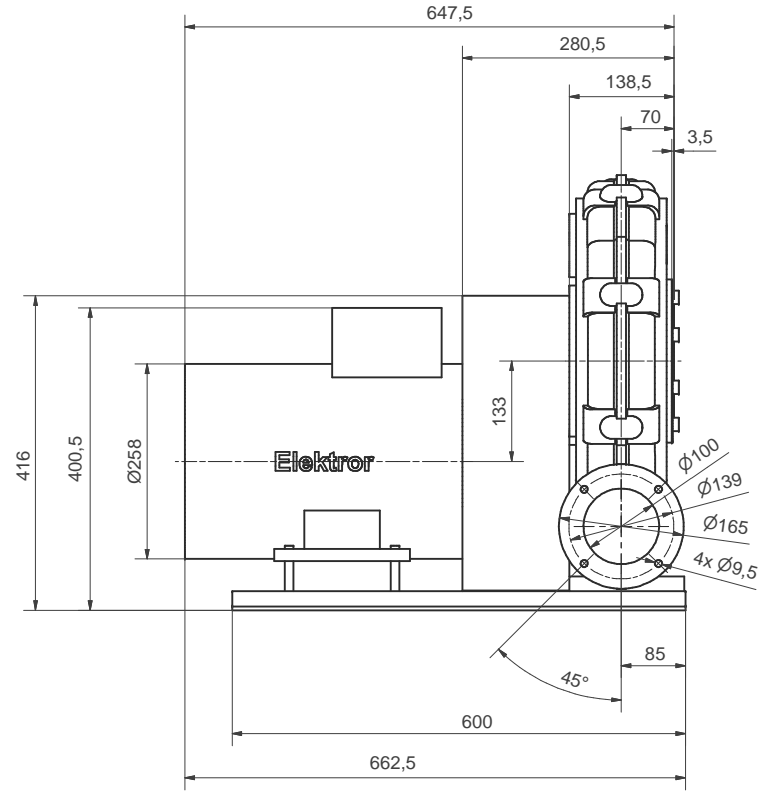


Ansicht A



Ansicht A



Maße in mm unverbindlich. Änderungen vorbehalten.

Ohne unsere Genehmigung darf diese Zeichnung nicht kopiert oder vervielfältigt, auch nicht dritten Personen, insbesondere Wettbewerbern mitgeteilt oder zugänglich gemacht werden. Widerrechtliche Benutzung durch den Empfänger oder Dritte hat zivil- und strafrechtliche Folgen.				
Allgemeintoleranzen DIN ISO 2768-mk		Werkstückkanten DIN ISO 13715		
Gußtoleranzen DIN 1688:		Außenkanten $-0,4$		Innenkanten $+0,2$
Werkstoff		Rohmaß	Gewicht	Modell-Nr.
Maßstab		Datum	Name	Maßblatt
1:5		Bearb. 12.08.2014	FLO	<b>Elektor</b> airsystms gmbh
		Gepr. 25.08.2014	FLO	
Stellung Ar, BG 132SX, IE2/IE3		HRD 60/5		01-TB-10165
EDV Nr. 01-TB-10165A		Ersatz für		Index A
		Ersetzt durch		
		Plotdatum 25.08.14		