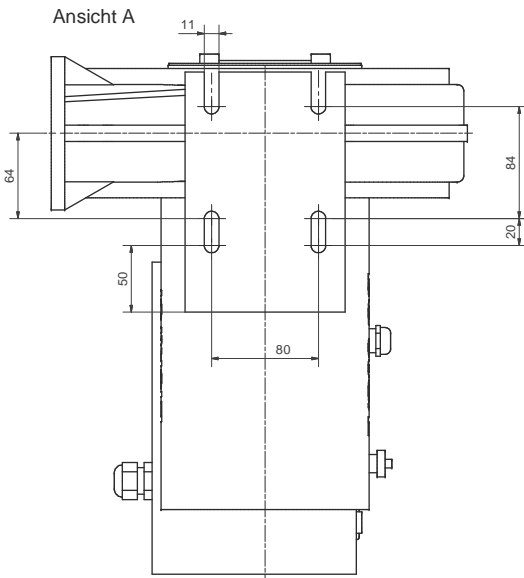
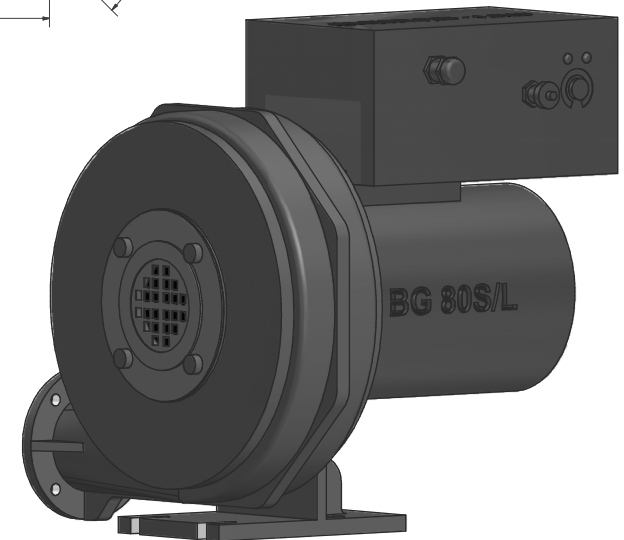
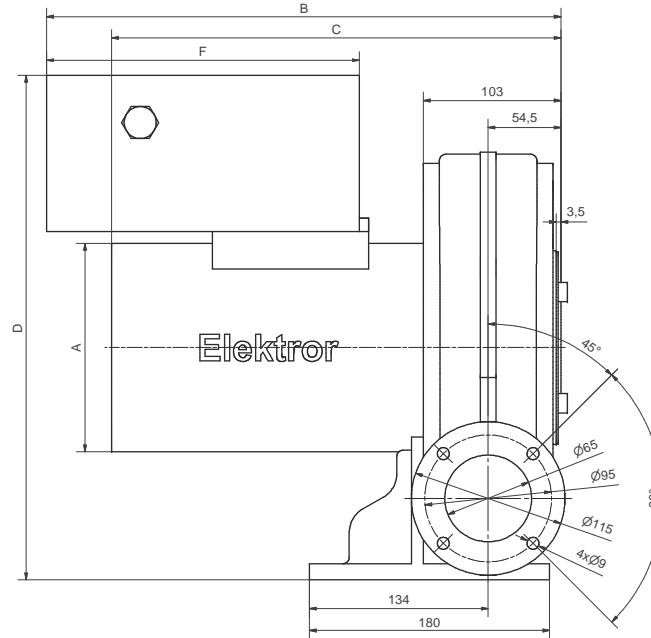


Ansicht A



Ansicht A



Maße in mm unverbindlich. Änderungen vorbehalten.

Ohne unsere Genehmigung darf diese Zeichnung nicht kopiert oder vervielfältigt, auch nicht dritten Personen, insbesondere Wettbewerbern mitgeteilt oder zugänglich gemacht werden. Widersprüchliche Benutzungs durch den Empfänger oder Dritte hat zivil- und strafrechtliche Folgen.

Allgemeintoleranzen DIN ISO 2768-mk		Werkstücke/DIN ISO 13715		Maßstab	
Außertoleranzen DIN 1688		Außerkanten $\pm 0,4$		Innenkanten $\pm 0,2$	
Werkstoff	Roßmaß	Gewicht	Modell-Nr.	Bemerkung	
Maßstab	Datum	Name	Index		
1:1	09.08.2014	FL	Elektor Physikring GmbH		
HRD 1T FU/FUK Stellung Ar, BG 71S bis 80S, Kostal			01-TB-24155		
Ersatz für			Ersatz durch		
EDV Nr. 01-TB-24155			Platzdatum 20.08.14		

Achtung! Beim HRD 1T FU(K)-105/0,75 ist der Klemmenkasten um 45° gedreht!

Typ	A	B	C	D	E	F
HRD 1T FU-105/0,75	Ø138	-	330	-	-	234
HRD 1T FUK-105/0,75	Ø138	398	330	368	153	234
HRD 1T FU-105/1,1	Ø156	-	337	-	-	-
HRD 1T FUK-105/1,1	Ø156	385	337	378	153	234