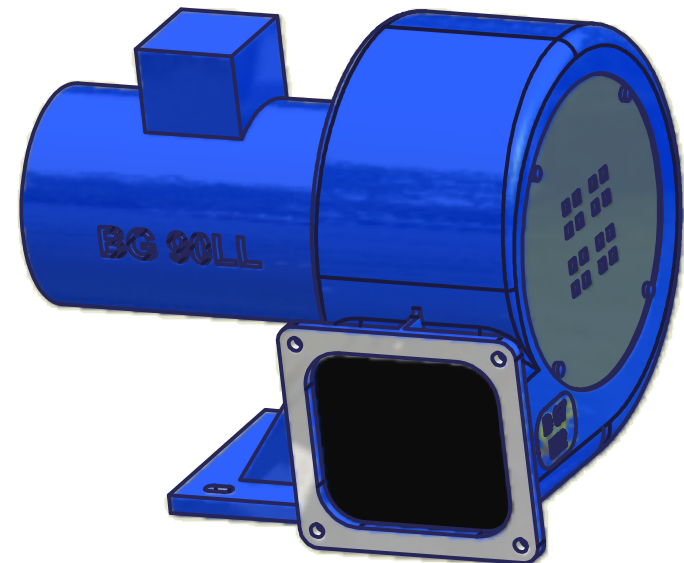
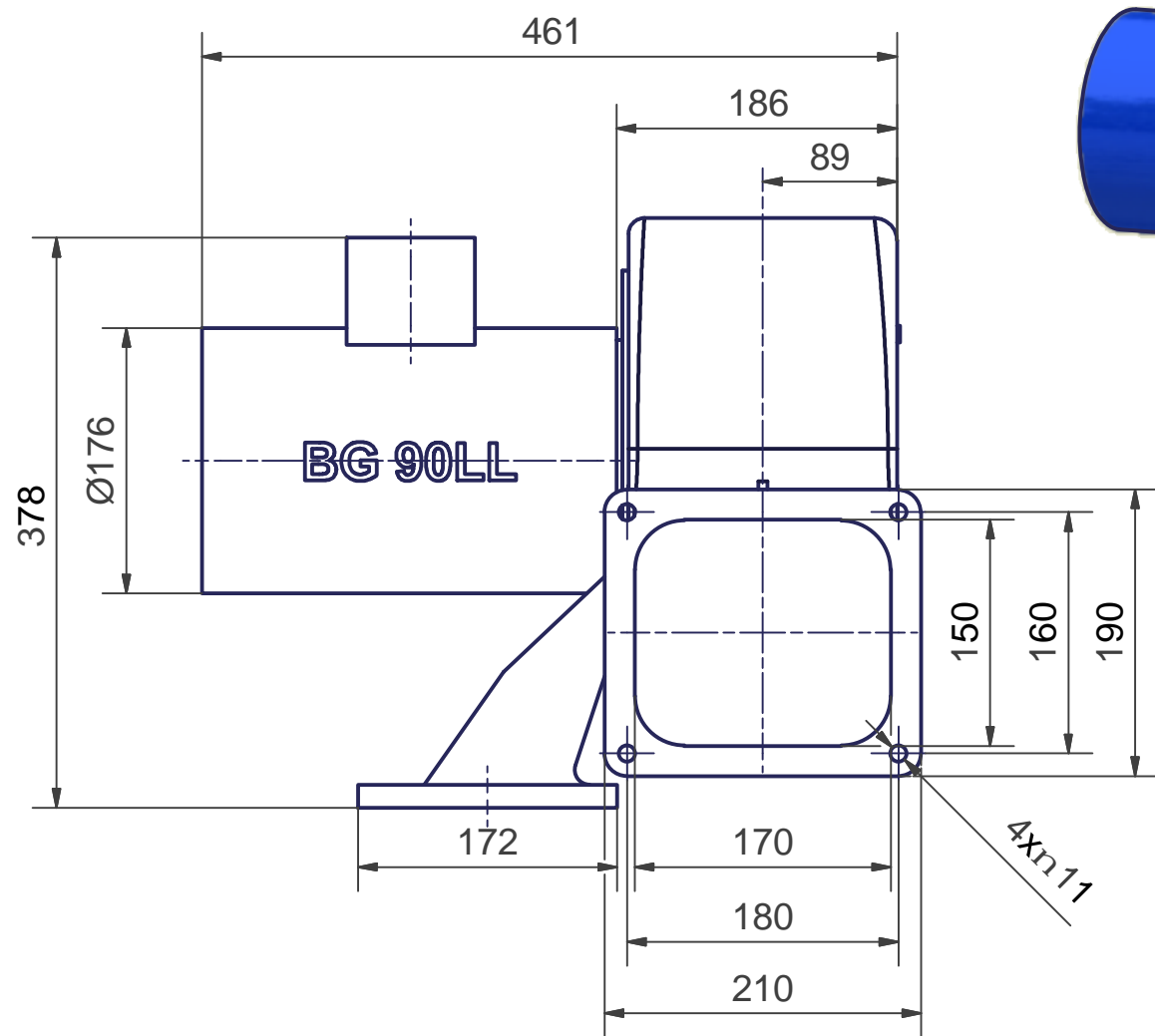
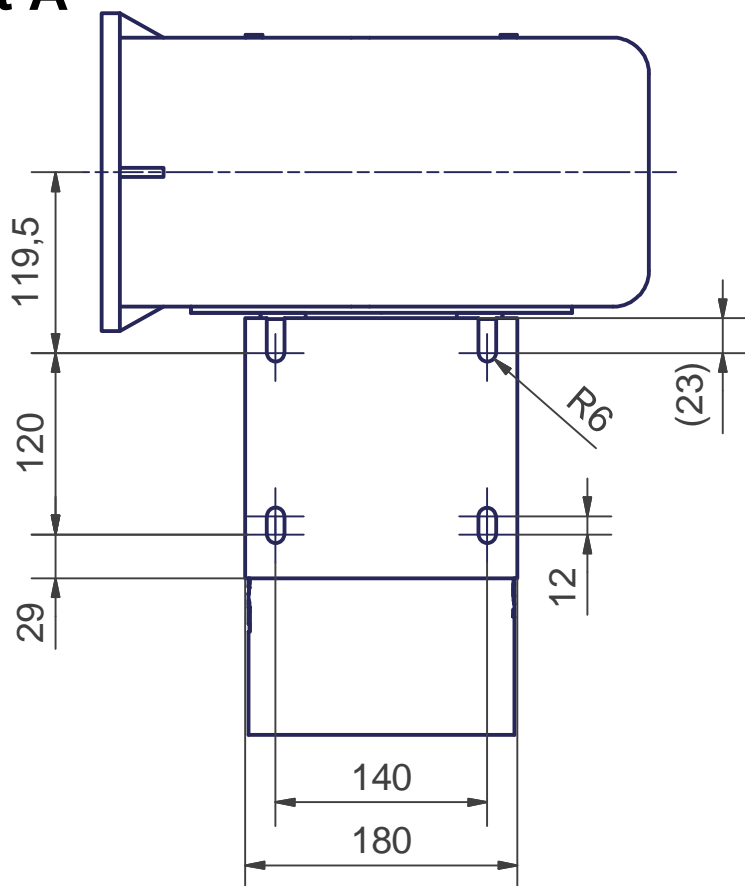


↑ Ansicht A

Ansicht A



Maße in mm unverbindlich. Änderungen vorbehalten.

| | | | | |
|---|--|---------------------------|---------|------------------------------------|
| Ohne unsere Genehmigung darf diese Zeichnung nicht kopiert oder vervielfältigt, auch nicht dritten Personen, insbesondere Wettbewerbern mitgeteilt oder zugänglich gemacht werden. Widerrechtliche Benutzung durch den Empfänger oder Dritte hat zivil- und strafrechtliche Folgen. | | | | |
| Allgemeintoleranzen DIN ISO 2768-mk | | Werkstückkanten DIN 6784 | | |
| Gußtoleranzen DIN 1688: | | Außenkanten $-0,4$ | | Innenkanten $+0,2$ |
| Werkstoff | | Rohmaß | Gewicht | Maßblatt |
| Maßstab | | Datum | Name | Modell-Nr. |
| 1:5 | | Bearb. 21.12.2010 | MAF | Elektror airsystems gmbh |
| | | Gepr. 22.12.2010 | MAF | |
| EDV Nr. 02-TB-0100 | | D 07 | | Index |
| | | Stellung Ar, BG 90LL, IE2 | | 02-TB-0100 |
| | | Ersetzt durch | | |
| | | Ersetzt durch | | |
| | | Plotdatum 29.04.11 | | |